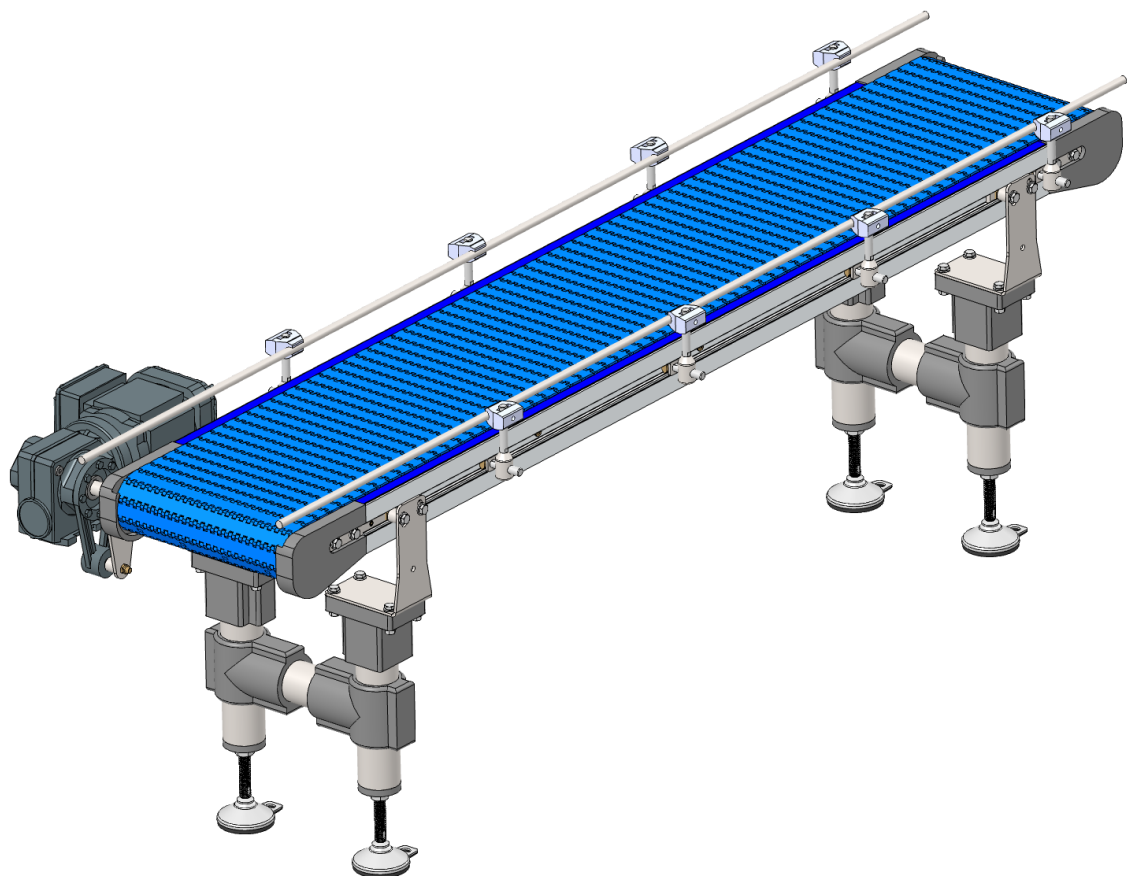


Kurzanleitung zur Montage

Fördersystem
MB-flex Q Aluminium



Fördersystem MB-flex Q Aluminium

Herausgeber euroflex GmbH
Hohe-Flum-Strasse 62
79650 Schopfheim
Deutschland
Tel: + 49 (0) 07622 68 453-30
Fax: + 49 (0) 07622 68 453-01
E-Mail: info@euroflexgmbh.de
Internet: www.euroflexgmbh.de

Das Dokument ist urheberrechtlich geschützt. Alle Rechte bleiben vorbehalten. Das Kopieren, Vervielfältigen, Übersetzen oder Umsetzen in ein elektronisches Medium beziehungsweise in eine maschinenlesbare Form, als gesamtes Dokument oder in Teilabschnitten, ist ohne Genehmigung der euroflex GmbH nicht gestattet.
Änderungen vorbehalten.

Anregungen und Hinweise ... zu dieser Dokumentation oder zur Anlage senden Sie an die oben genannte Adresse.

Letzte Änderung 19.04.2023

Inhalt

1	Hinweise für den Leser	4
1.1	Zielgruppe	4
1.2	Kundendienst	4
1.3	Urheberschutz.....	4
2	Sicherheit.....	5
2.1	Betreiber	5
2.2	Pflichten des Betreibers	5
2.3	Unterweisung des Personals	6
2.4	Qualifikationsanforderungen	6
2.4.1	Unterrichtetes Personal	6
2.4.2	Bedienpersonal	6
2.4.3	Wartungspersonal.....	6
2.4.4	Sachkundiges Personal	6
2.4.5	Elektrofachpersonal	7
2.4.6	Pneumatikfachpersonal	7
2.4.7	Hydraulikfachpersonal	7
2.5	Persönliche Schutzausrüstung	7
2.6	Schutzumhausung/Schutzabdeckung	7
2.7	Ersatzteile und ihr Bezug	8
3	Montage	9
3.1	Gesamtansicht MB-flex Q Aluminium	9
3.2	Montage der Gleitleisten, Gleitprofile und Kettenauflage am Modulbandförderer	11
3.2.1	Montage der Gleitleisten am Modulbandförderer	11
3.2.2	Montage der Gleitprofile am Modulbandförderer	14
3.2.3	Montage der Kettenauflage am Modulbandförderer	15
3.3	Montage der Modulbandkette	16
4	Reinigung.....	17
4.1	Personal und Schutzausrüstung	17
4.2	Auswahl des Reinigungsmittels	17
4.3	Vorbereitung	18
4.4	Durchführung	18
5	Wartung	19
5.1	Schmierung.....	19
5.2	Wartungsplan.....	20
5.3	Wartungsprotokoll	22
5.4	Reparatur	22
5.4.1	Förderkette: Reparatur oder Kettenspannung anpassen	23
6	Abbildungsverzeichnis	25

1 Hinweise für den Leser

Dieses Kapitel gibt Informationen zur Verwendung der Montageanleitung:

- Zielgruppe (Seite 4)
- Kundendienst (Seite 4)
- Urheberschutz (Seite 4)

1.1 Zielgruppe

Diese Montageanleitung richtet sich an den Betreiber, Bediener und das Servicepersonal.



Info

Das jeweilige Personal muss bestimmte Qualifikationen besitzen, um an oder mit dem Fördersystem zu arbeiten. Die Qualifikation des Personals ist dem Abschnitt „Qualifikationsanforderungen“ (Seite 6) zu entnehmen.

1.2 Kundendienst

Für technische Auskünfte steht unser Kundendienst gerne zur Verfügung. Informationen zur Ersatzteilbestellung sind dem Abschnitt „Ersatzteile und ihr Bezug“ (Seite 8) zu entnehmen.

Kundendienst

Bezeichnung	Angabe
Unternehmen	euroflex GmbH
Straße Nr.	Hohe-Flum-Straße 62
PLZ Ort	79650 Schopfheim
Land	Deutschland
Telefon	+49 (0) 7622/68453-30
Fax	+49 (0) 7622/68453-01
E-Mail	info@euroflexgmbh.de

1.3 Urheberschutz

Diese Montageanleitung ist urheberrechtlich geschützt.

Die unautorisierte Überlassung der Montageanleitung an Dritte, Vervielfältigung in jeglicher Art und Form, auch auszugsweise, sowie die Verwertung und/oder Mitteilung des Inhalts sind ohne schriftliche Genehmigung des Herstellers nicht gestattet.

Zu widerhandlung verpflichtet zu Schadensersatz. Weitere Ansprüche bleiben vorbehalten.

2 Sicherheit

Dieses Kapitel gibt Informationen für den sicheren Betrieb des Fördersystems:

- Betreiber (Seite 5)
- Pflichten des Betreibers (Seite 5)
- Unterweisung des Personals (Seite 6)
- Qualifikationsanforderungen (Seite 6)
- Persönliche Schutzausrüstung (Seite 7)
- Schutzhäuser/Schutzabdeckung (Seite 7)
- Ersatzteile und ihr Bezug (Seite 8)

2.1 Betreiber

Der Betreiber ist jede natürliche und juristische Person, die das Fördersystem nutzt oder Dritten zur Anwendung überlässt und während der Nutzung für die Sicherheit des Benutzers, des Personals oder Dritter verantwortlich ist.

Der Betreiber ist für den fachgerechten Zusammenbau und den unfallfreien Betrieb der Anlage, gemäß Maschinenrichtlinie 2006/42/EG, verantwortlich.

Bei allen Arbeiten an dem Fördersystem sind die Sicherheitsvorschriften, die sich aus den Angaben der Maschinenrichtlinie 2006/42/EG ergeben, umzusetzen und zu beachten.

2.2 Pflichten des Betreibers

Der Betreiber ist verpflichtet Maßnahmen umzusetzen, die sich aus den Angaben der Maschinenrichtlinie 2006/42/EG ergeben.

Es müssen die für den Einsatzbereich des Fördersystems gültigen Sicherheits-, Unfallverhütungs- und Umweltschutzvorschriften eingehalten werden.

Dabei verpflichtet sich der Betreiber insbesondere zu Folgendem:

- Über die geltenden Arbeitsschutzbestimmungen informieren und in einer Gefährdungsbeurteilung zusätzliche Gefahren ermitteln, die sich durch die speziellen Arbeitsbedingungen am Einsatzort des Fördersystems ergeben. Diese muss er in Form von Betriebsanweisungen für den Betrieb des Fördersystems umsetzen.
- Betriebsanweisungen regelmäßig prüfen und sicherstellen, dass die Betriebsanweisungen dem aktuellen Stand der Regelwerke entsprechen.
- Das eingesetzte Personal über mögliche Gefahren und entsprechende Schutzmaßnahmen belehren. Die Belehrung sollte in angemessenen Abständen wiederholt werden.
- Das eingesetzte Personal in die Handhabung des Fördersystems einweisen.
- Das eingesetzte Personal mit erforderlicher Schutzausrüstung ausstatten und kontrollieren, dass diese getragen wird.

2.3 Unterweisung des Personals

Jede für Arbeiten eingesetzte Person muss vor der Arbeitsaufnahme vom Betreiber über die ihr übertragenen Tätigkeiten und mögliche Gefahren bei der Arbeit belehrt werden.

Für Unterweisungen Folgendes beachten:

- Unterweisungen in regelmäßigen Abständen wiederholen.
- Jede Personalunterweisung nachweislich protokollieren.

2.4 Qualifikationsanforderungen

Sicherheitshinweis: Verletzungsgefahr bei unzureichender Qualifikation.

Wenn das Fördersystem unsachgemäß verwendet wird, können Sachschäden entstehen, Personen verletzt oder getötet werden.

- » Jegliche Tätigkeiten dürfen nur Personen ausführen, die die erforderliche Ausbildung, das Verständnis über die Funktionsweise des Fördersystems und die Erfahrung dafür besitzen.

Zusätzlich sind für bestimmte Tätigkeiten besondere Qualifikationen notwendig. Diese sind wie folgt definiert.

2.4.1 Unterwiesenes Personal

Unterwiesenes Personal sind Personen, die durch den Betreiber über die ihnen übertragenen Aufgaben und mögliche Gefahren unterrichtet wurden.

2.4.2 Bedienpersonal

Bedienpersonal sind Personen, die durch den Betreiber über die ihnen übertragenen Aufgaben und mögliche Gefahren unterwiesen wurden. Das Bedienpersonal ist in der Lage, das Fördersystem eigenständig zu bedienen. Über mögliche Gefahren bei unsachgemäßem Verhalten wurde das Bedienpersonal unterrichtet. Reinigungs- und Kontrollarbeiten an dem Fördersystem werden selbstständig durchgeführt.

2.4.3 Wartungspersonal

Wartungspersonal sind Personen, die aufgrund ihrer fachlichen Ausbildung (z. B. Mechanik, Elektrik, Pneumatik), Kenntnisse und Erfahrungen sowie Kenntnis der einschlägigen Normen und Bestimmungen in der Lage sind, die übertragenen Arbeiten ordnungsgemäß durchzuführen. Das Wartungspersonal ist in der Lage, mögliche Gefahren selbstständig zu erkennen und diese zu vermeiden.

2.4.4 Sachkundiges Personal

Sachkundiges Personal sind Personen, die besondere Erfahrungen, Kenntnisse und Fertigkeiten für die sichere Durchführung von Tätigkeiten auf speziellen Fachgebieten erworben haben und nachgewiesen haben (z. B. Mechanik, Elektrik, Pneumatik) und die die im Folgenden genannten Anforderungen erfüllen.

2.4.5 Elektrofachpersonal

Elektrofachpersonal sind Personen, die aufgrund ihrer fachlichen Ausbildung, Kenntnisse und Erfahrungen sowie Kenntnisse der einschlägigen Normen und Bestimmungen in der Lage sind, Arbeiten an der elektrischen Anlage ordnungsgemäß durchzuführen. Das Elektrofachpersonal ist in der Lage, mögliche Gefahren selbstständig zu erkennen und durch elektrischen Strom verursachte Personen- und Sachschäden zu vermeiden.

Sämtliche Arbeiten an der elektrischen Ausrüstung dürfen nur von Elektrofachpersonal ausgeführt werden.

2.4.6 Pneumatikfachpersonal

Pneumatikfachpersonal sind Personen, die aufgrund ihrer fachlichen Ausbildung, Kenntnisse und Erfahrungen sowie Kenntnis der einschlägigen Normen und Bestimmungen in der Lage sind, Arbeiten an pneumatischen Anlagen ordnungsgemäß durchzuführen. Das Pneumatikfachpersonal ist in der Lage, mögliche Gefahren selbstständig zu erkennen und durch Pneumatik verursachte Personen- und Sachschäden zu vermeiden.

Sämtliche Arbeiten an pneumatischen Ausrüstungen dürfen nur von Pneumatikfachpersonal ausgeführt werden.

2.4.7 Hydraulikfachpersonal

Hydraulikfachpersonal sind Personen, die aufgrund ihrer fachlichen Ausbildung, Kenntnisse und Erfahrungen sowie Kenntnis der einschlägigen Normen und Bestimmungen in der Lage sind, Arbeiten an hydraulischen Anlagen ordnungsgemäß durchzuführen. Das Hydraulikfachpersonal ist in der Lage, mögliche Gefahren selbstständig zu erkennen und durch Hydraulik verursachte Personen- und Sachschäden zu vermeiden.

Sämtliche Arbeiten an hydraulischen Ausrüstungen dürfen nur von Hydraulikfachpersonal ausgeführt werden.

2.5 Persönliche Schutzausrüstung

Das Tragen von persönlichen Schutzausrüstungen ist ein wichtiger Baustein der Sicherheit. Fehlende oder ungeeignete persönliche Schutzausrüstung erhöht das Risiko von Gesundheitsschäden und Verletzungen von Personen.

2.6 Schutzumhausung/Schutzabdeckung

Das Fördersystem ist in Bereichen, von denen eine Gefahr für Personen ausgeht mit einer Schutzumhausung/Schutzabdeckung auszurüsten. Die Schutzumhausung/ Schutzabdeckung schützt den Bediener und andere Personen vor Verletzungen durch Gefahrenstellen im inneren der Umhausung/Abdeckung.

Der Betreiber ist für Ausrüstung der Anlage mit einer Schutzumhausung/ Schutzabdeckung verantwortlich.

2.7 Ersatzteile und ihr Bezug

Ersatzteile und Zubehör können Sie direkt beim Hersteller über folgenden Kontakt bestellen.

Ersatzteile: Kontakt

Bezeichnung	Angabe
Unternehmen	euroflex GmbH
Straße Nr.	Hohe-Flum-Straße 62
PLZ Ort	79650 Schopfheim
Land	Deutschland
Telefon	+49 (0) 7622/68453-00
Fax	+49 (0) 7622/68453-01
E-Mail	info@euroflexgmbh.de

3 Montage

Dieses Kapitel gibt wichtige Informationen zur Montage des Fördersystems:

- Gesamtansicht MB-flex Q Aluminium (Seite 9)
- Montage der Gleitleisten, Gleitprofile und Kettenauflage am Modulbandförderer (Seite 11)
- Montage der Modulbandkette (Seite 16)

3.1 Gesamtansicht MB-flex Q Aluminium

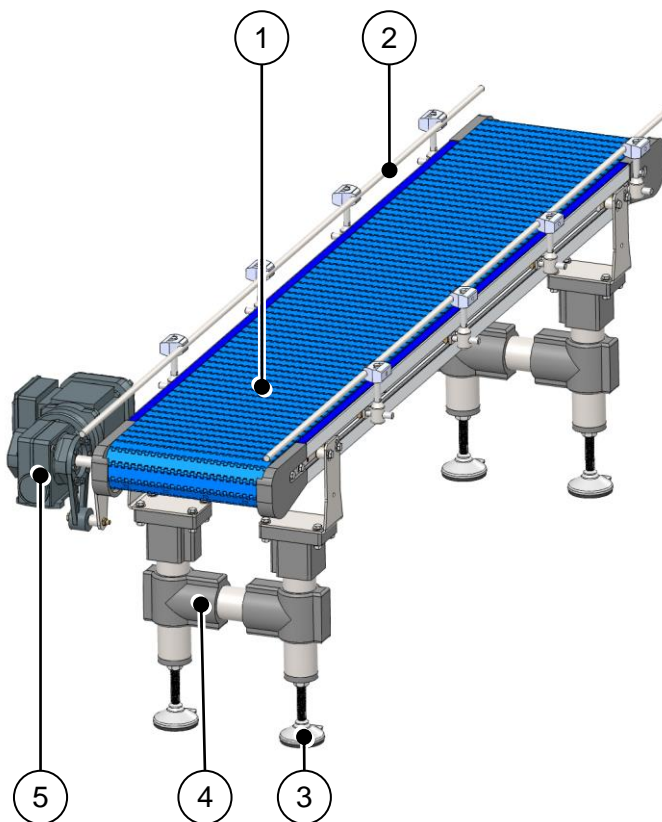


Abb. 1: Gesamtansicht MB-flex Q Aluminium (Beispiel)

Legende

Nr.	Bezeichnung
1	Modulbandkette
2	Seitenführung
3	Fußplatte
4	Abstützung
5	Motor

Informationen

Angabe	Bezeichnung oder Wert
Personal	Wartungspersonal
Persönliche Schutzausrüstung	Arbeitsschutzkleidung Schutzhandschuhe Sicherheitsschuhe
Werkzeug, Hilfsmittel	Gehrungsschere Stahlstift (Ø 4 mm x ca. 200 mm lang) Hammer Teppichmesser Montagewerkzeug Bohrmaschine und Bohrer Ø 3.4 mm

**WARNUNG****Verletzungsgefahr und schwere Sachschäden durch unsachgemäße Montage!**

Fehlende Kenntnis der Anlage und Erfahrung im Einschätzen und Vermeiden von Restrisiken bei der sachgemäßen Montage können zu Verletzungen von Personen bis hin zum Tod führen.

- » Vor Arbeiten an der Anlage diese stillsetzen und vor Wiedereinschalten sichern.
- » Vor Arbeiten im Anlagenbereich die Anlage leerfahren oder leerräumen.
- » Produktrückstände und Splitter im gesamten Anlagenbereich regelmäßig entfernen.
- » Schraubverbindungen an allen belasteten und beweglichen Bauteilen auf korrekte Befestigung prüfen.
- » Lager und Gelenke auf korrekte Funktion prüfen.
- » Funktion der Sicherheitseinrichtungen prüfen.
- » Entsprechende persönliche Schutzausrüstung im Bereich der Anlage tragen.

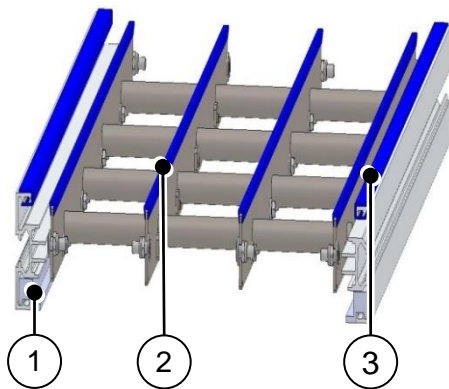
Voraussetzung:

- Anlage ist ausgeschaltet und gegen Wiedereinschalten gesichert.

3.2 Montage der Gleitleisten, Gleitprofile und Kettenauflage am Modulbandförderer

Folgendes bei der Montage beachten:

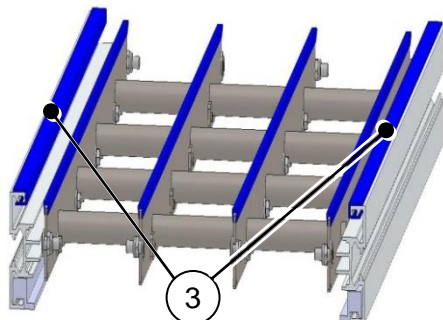
- Gleitleisten und Gleitprofile in möglichst vielen durchgehenden Längen einbauen.
- In hochbelasteten Bereichen müssen die Gleitleisten und Gleitprofile getrennt werden, um eine Ausdehnung zu ermöglichen. Eine Trennung ist erforderlich an Bogenrädern, Umlenkeinheiten und Antriebseinheiten.
- Gleitleisten und Gleitprofile niemals in horizontalen oder vertikalen Gleitbögen verbinden.
- Gleitleisten- und Gleitprofilverbindungen an Verbindungsstellen der Führungsprofile vermeiden.



1. Die Gleitleisten (3) auf das Chassisprofil oben aufclipsen.
2. Die Gleitprofile (2) auf das Halteprofil oben aufdrücken.
3. Die Kettenauflage (1) in das Chassisprofil unten einsetzen.

Abb. 2: Montage der Gleitleisten und Gleitprofile am Modulbandförderer

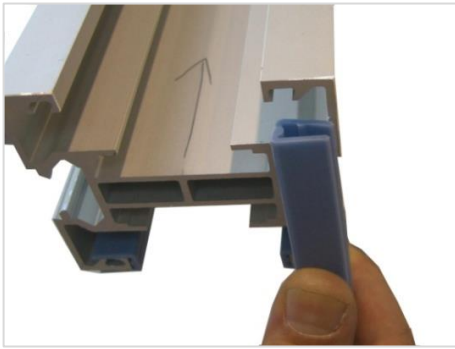
3.2.1 Montage der Gleitleisten am Modulbandförderer



1. Die Gleitleisten (3) auf das Chassisprofil aufclipsen.



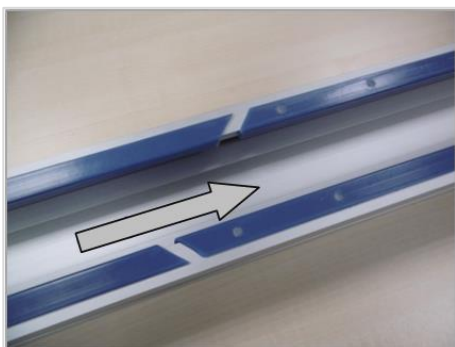
2. Gleitleiste auf Beschädigung prüfen.
! Nur Gleitleisten ohne Beschädigung einsetzen.
3. Die Gleitleiste am Anfang (in Laufrichtung gesehen) anfasen.



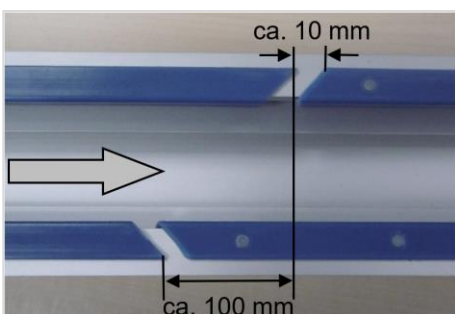
4. Gleitleiste mit der Nase auf der Unterseite auf das Chassisprofil aufclipsen (siehe Abbildung).



5. Gleitleiste mit dem Montagewerkzeug in Laufrichtung auf das Chassisprofil aufclipsen.
! Wellen in der Gleitleiste durch vollständiges (hörbares) Aufclipsen vermeiden.



6. Bei Gleitleistenverbindungen beide Gleitleisten mit der Gehrungsschere in einem Winkel von ca. 45° zuschneiden. Die Stoßenden leicht entgraten.
7. Den Anfang des neuen Gleitleistenabschnittes in einem schmalen Winkel (Laufrichtung siehe Pfeil) zurückschneiden.
8. Die Stoßenden leicht entgraten.

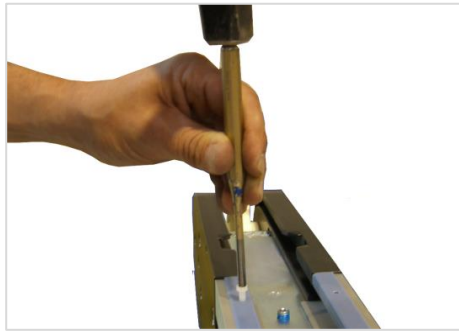


9. Einen Abstand von ca. 10 mm zwischen den Gleitleistenenden einhalten (Laufrichtung siehe Pfeil).
10. Zwei Gleitleistenverbindungen nicht direkt gegenüber positionieren. Einen Mindestabstand von ca. 100 mm einhalten.
11. Jedes Gleitleistenstück muss am Anfang (in Laufrichtung gesehen) doppelt fixiert werden, siehe „Gleitleisten fixieren“.



Gleitleiste fixieren:

12. Jedes Gleitleistenstück muss am Anfang (in Laufrichtung gesehen) fixiert werden.
13. Mittels Bohrmaschine (Bohrer Ø 3,4 mm) ein Loch durch Gleitleiste und Chassis bohren.
! Gleitleiste nicht durchbohren. Die Unterseite der Gleitleiste darf nicht angebohrt werden und darf nicht aufwerfen.
14. Nach dem Bohren entgraten und alle Späne entfernen.

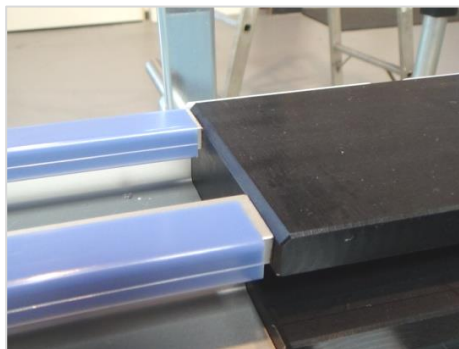


15. Kunststoffschraube M4 x 8 vorsichtig einklopfen.



16. Den Schraubenkopf sorgfältig und bündig abschneiden.

17. Mögliche Überstände mit der Feile nacharbeiten.



18. Vor Zwischenelementen oder nachfolgenden Elementen die Gleitleiste am Ende des Chassisprofils (in Laufrichtung gesehen) mit einem Abstand von ca. 5 mm montieren.

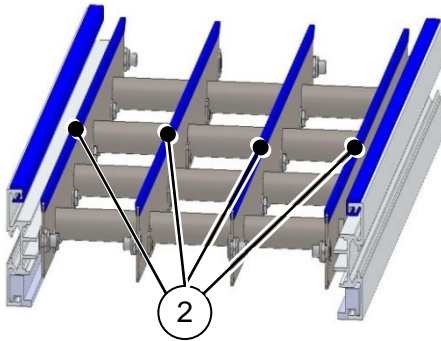
19. Die Gleitleiste parallel zu den Elementen mit der Gehrungsschere abschneiden und leicht entgraten.

20. Am Ende des Förderers die Gleitleiste mit einem Abstand von ca. 5 mm an der Antriebsstation montieren.

21. Die Gleitleiste parallel zu der Antriebsstation mit der Gehrungsschere abschneiden und leicht entgraten.

Abb. 3: Montage der Gleitleisten am Modulbandförderer

3.2.2 Montage der Gleitprofile am Modulbandförderer



1. Die Gleitprofile (2) auf das Halteprofil aufdrücken.



2. Gleitprofile auf Beschädigung prüfen.

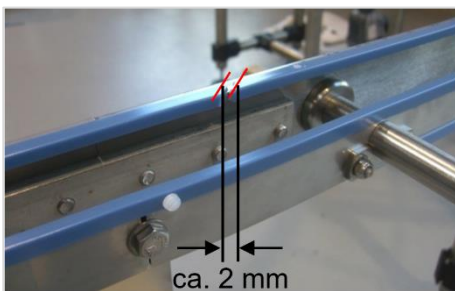
! Nur Gleitprofile ohne Beschädigung einsetzen.

3. Die Gleitprofile am Anfang (in Laufrichtung gesehen) anfasen.



4. Gleitprofile in Laufrichtung auf die Oberseite der Halteprofil aufdrücken.

! Wellen in den Gleitprofilen durch vollständiges Aufdrücken vermeiden



5. Gleitprofilestöße mit einem Spalt von ca. 2 mm und versetzt montieren.

6. Die Gleitprofile schräg in Laufrichtung zuschneiden.

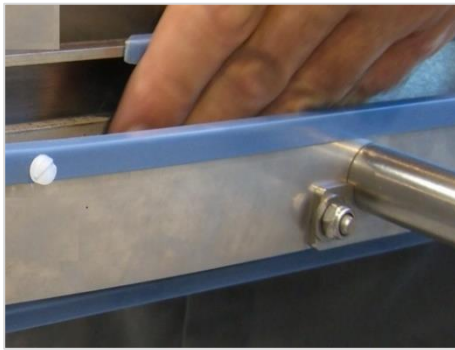
7. Die Stoßenden leicht entgraten.

8. Die Gleitprofile immer über Stöße des Halteprofils hinweg montieren.

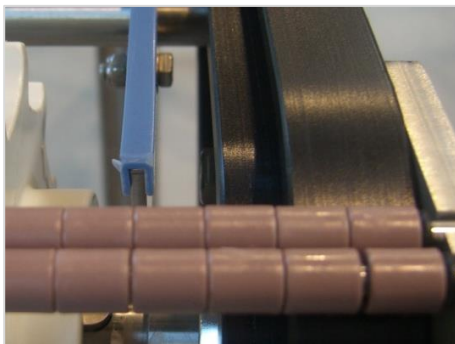


9. Gleitprofil am Ende des Halteprofils (in Laufrichtung gesehen) gerade abschneiden und bündig aufdrücken.

10. Die Stoßenden leicht entgraten.



11. Jedes Gleitprofilstück muss am Anfang (in Laufrichtung gesehen) fixiert werden.
12. Mittels Bohrmaschine (Bohrer Ø 3,4 mm) ein Loch durch das Gleitprofil und Halteprofil bohren.
13. Nach dem Bohren entgraten und alle Späne entfernen.



14. Vor Zwischenelementen oder nachfolgenden Elementen das Gleitprofil am Ende des Halteprofils (in Laufrichtung gesehen) bündig montieren.
15. Am Ende des Förderers das Gleitprofil bündig am Antrieb montieren.

Abb. 4: Montage der Gleitprofile am Modulbandförderer

3.2.3 Montage der Kettenauflage am Modulbandförderer



Info

Die Montage oder den Wechsel der Kettenauflage (1) ausschließlich von Fachpersonal der euroflex GmbH durchführen lassen.

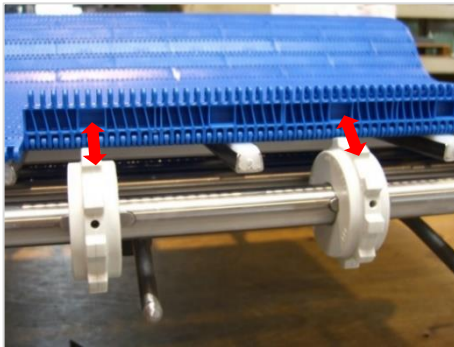
3.3 Montage der Modulbandkette

Folgendes bei der Montage beachten:

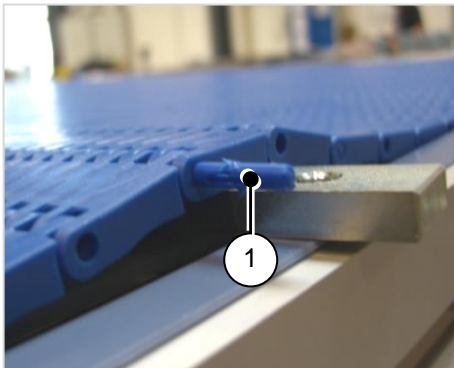
- Die Kettenlänge so wählen, dass das Zusammenziehen der Kettenenden mit geringem Kraftaufwand geschieht.
- ! Bei zu straffer Kette tritt rattern an der Antriebsstation auf.



1. Mit einem kurzen Kettenstück den Lauf überprüfen.
2. Eventuell vorhandene Klemmstellen beseitigen und Stöße, falls notwendig, nacharbeiten.
3. Die Kette mittig in die Umlenkung einführen und nachschieben/ziehen, bis die Kette komplett durch den Förderer durchgezogen ist.



4. Damit die Kettenräder exakt in die Kette greifen, die Kettenräder in der gleichen Position wie die Aussparungen in der Kette montieren.



5. Die Kettenenden zusammenfügen.
6. Den Verbindungsstab (1) einsetzen (Verschlusswulst zuletzt) und vorsichtig hineinklopfen.

Abb. 5: Montage der Modulbandkette

4 Reinigung

Dieses Kapitel gibt Informationen zur Durchführung des Betriebsverfahrens Reinigung:

- Personal und Schutzausrüstung (Seite 17)
- Auswahl des Reinigungsmittels (Seite 17)
- Vorbereitung (Seite 18)
- Durchführung (Seite 18)

ACHTUNG

Warnung vor Sachschäden durch unsachgemäße Reinigung!

Unsachgemäße Reinigung führt zu Schäden an der Anlage oder in deren Umfeld.

- » Reinigung der Anlage entsprechend den Angaben in dieser Montageanleitung.
- » Zur Reinigung von Oberflächen keine Dampfstrahl- oder Hochdruckreinigungsgeräte verwenden.
- » Zur Reinigung und Trocknung von Oberflächen keine Druckluft verwenden.

4.1 Personal und Schutzausrüstung

Personal und Schutzausrüstung

Angabe	Bezeichnung
Personal	Bedienpersonal
Persönliche Schutzausrüstung	Schutzausrüstung gegen die eingesetzten Reinigungsmittel nach Angaben des Herstellers der Reinigungsmittel

4.2 Auswahl des Reinigungsmittels

Die verwendeten Reinigungsmittel werden durch den lokalen Hygienebeauftragten vorgegeben.

Die Angaben des Reinigungsmittel-Herstellers beachten.

Weiterhin Folgendes beachten:

Verwendung finden:

- Lösungen mit einem pH-Wert zwischen 4,5 und 9
- Wasser unter niedrigem Druck
- Wasser mit Temperaturen unter 40°C

Keine Verwendung finden:

- Reinigungsmittel mit Chlor, Ammoniak, Phosphorsäure oder deren Verbindungen
- Scheuernde Reinigungsmittel
- Lösungen mit einem pH-Wert unter 4,5 oder über 9
- Wasser unter hohem Druck
- Wasser mit Temperatur über 40°C

4.3 Vorbereitung

Folgende Arbeitsschritte durchführen:

1. Fördersystem ausschalten.
 - ▼ Es liegt keine Spannung an dem Fördersystem an.
2. Versorgung der Pneumatik am Hauptventil schließen und mit personengebundenem Vorhängeschloss sichern.
3. Hauptschalter am Schaltschrank mit einem personengebundenen Vorhängeschloss sichern.

Fördersystem ist zur Reinigung vorbereitet.

✓ **Fertig.**

4.4 Durchführung

Voraussetzung:

- Fördersystem ist ausgeschaltet und gegen Wiedereinschalten gesichert
- Fördersystem ist zur Reinigung vorbereitet

Folgende Arbeitsschritte durchführen:

1. Reste von Fördergütern entfernen.
2. Verschmutzungen ohne Beschädigung der Oberfläche beseitigen.
3. Verschmutzungen mit Reinigungsmitteln entfernen.
4. Lösung mit Wasser unter niedrigem Druck abspülen.
5. Oberfläche durch Abreiben trocknen.

✓ **Fertig.**

Für Anweisungen zur Reinigung von darüber hinausgehenden Verschmutzungen euroflex GmbH kontaktieren.

5 Wartung

Dieses Kapitel gibt Informationen zu den durchzuführenden Wartungsarbeiten:

- Schmierung (Seite 19)
- Wartungsplan (Seite 20)
- Wartungsprotokoll (Seite 22)
- Reparatur (Seite 22)

5.1 Schmierung

Falscher oder nachlässiger Gebrauch von Gefahrstoffen kann zu schweren Umweltverschmutzungen führen.

Folgendes beachten:

- Schmiermittel gleichmäßig und sparsam an den vorgeschriebenen Stellen aufbringen.
- Austretendes, verbrauchtes oder überschüssiges Schmiermittel sorgfältig entfernen.
- Lösungs- und Reinigungsmittel gemäß Sicherheitsdatenblatt des Herstellers behandeln.
- Sämtliche Gefahrstoffe grundsätzlich gemäß den örtlichen Vorschriften entsorgen, ggf. Fachbetriebe beauftragen.

Bei der Verwendung von Betriebsstoffen, die eine größere Verschmutzung aufweisen und/oder nicht der vorgeschriebenen Spezifikation entsprechen, muss mit Funktionsstörungen und erhöhtem Verschleiß der einzelnen Bauteile gerechnet werden. Gewährleistungsansprüche, die auf diesen Sachverhalt zurückzuführen sind, werden ausgeschlossen.

Folgendes beachten:

- Betriebsstoffe mit der vorgegebenen Reinheitsklasse verwenden.
- Kontrolle des Zustandes der Betriebsstoffe in regelmäßigen Intervallen.

Schmierplan

Nr.	Bezeichnung			
	Name	Hinweis	Intervall [Bh]	Schmierstoff
1	Rollenkette (Antrieb)	Einsprühen!	250 sowie nach jeder Reinigung	Kettenschmier-Spray NSF H1
2	Antriebsstation, Umlenkung, Gleitbogen, Bogenrad	Einsprühen!	250 sowie nach jeder Reinigung	Silikon-Spray NSF H1
3	Getriebemotor (Antrieb Motor)	Angaben zu Schmierung und Wartung siehe Hersteller des Getriebemotors		

5.2 **Wartungsplan**

Regelmäßige Wartung und Pflege sind für die Betriebssicherheit und den störungsfreien Betrieb der Anlage notwendig. Die Angaben im Wartungsplan sind Richtwerte und müssen je nach Einsatzbedingungen vom Betreiber angepasst werden.

ACHTUNG

Warnung vor Sachschäden durch nicht originale Ersatzteile!

Die Verwendung von nicht originalen Ersatzteilen kann zu Defekten am Fördergut, Betriebsstörungen, Verlust von Sicherheitsfunktionen und Beschädigung oder Zerstörung von Bauteilen führen.

» Bauteile nur durch originale Ersatzteile der euroflex GmbH austauschen.

Allgemein

Baugruppe und Wartungsarbeit		Intervall [Bh]	Personal
Fördersystem auf sichtbare Schäden, Geräusche und Vibrationen prüfen		8 (pro Schicht)	Bedienpersonal
Sicherheits- und Schutzeinrichtungen	auf Vollständigkeit und Funktion prüfen	8 (pro Schicht)	Bedienpersonal
	Defekte Einrichtungen ersetzen	bei Bedarf	Wartungspersonal
Bedien- und Anzeigeelemente (Taster, Schalter, Meldeleuchten, Manometer)	auf Funktion prüfen	24 (Täglich)	Bedienpersonal
	Defekte Bauteile ersetzen	bei Bedarf	Wartungspersonal
Beschilderung	auf Lesbarkeit und Vollständigkeit prüfen	24 (Täglich)	Bedienpersonal
	ggf. reinigen oder ersetzen	bei Bedarf	
Befestigungselemente prüfen, ggf. nachziehen		1.000 (Vierteljährliche)	Wartungspersonal
Versorgungsleitungen und Anschlüsse auf Dichtigkeit prüfen		nach den ersten 20 24 (Täglich)	Wartungspersonal
Elektrische Verbindungen	auf Beschädigung und festen Sitz prüfen	24 (Täglich)	Elektrofachpersonal
	Defekte Verbindungen ersetzen	bei Bedarf	
Schmierplan einhalten		„Schmierplan“ (Seite 19)	Wartungspersonal
Fördersystem reinigen		24 (Täglich)	Bedienpersonal

Fördersystem

Baugruppe und Wartungsarbeit		Intervall [Bh]			Personal
Fremdkörper entfernen		8 (pro Schicht)			Bedienpersonal
Oberfläche des Fördersystems reinigen		8 (pro Schicht)			Bedienpersonal
Getriebe auf Dichtheit prüfen		8 (pro Schicht)			Wartungspersonal
Oberflächen auf Beschädigung prüfen		170			Wartungspersonal
Förderkette	auf Beschädigung und Längendehnung prüfen	50	250	500	Wartungspersonal
		danach alle 500			
	ersetzen	4.000			
Gleitleisten/ Gleitprofile	auf Beschädigung prüfen	50	250	500	Wartungspersonal
		danach alle 500			
	ersetzen	4.000			
	Sämtliche Verbindungen prüfen				
Bogenrad auf Beschädigung prüfen		500			Wartungspersonal
Gleitbogen auf Beschädigung prüfen		500			Wartungspersonal
Rollenübergang/Endmodul auf Beschädigung prüfen		500			Wartungspersonal
Flanschlager: Excenterring auf festen Sitz prüfen		170			Wartungspersonal
Motorenplatte auf festen Sitz prüfen		500			Wartungspersonal
Lager und Gelenke auf korrekte Funktion prüfen		1.000 (Vierteljährlich)			Wartungspersonal
Zahnrad auf Beschädigung prüfen		50	250	500	Wartungspersonal
		danach alle 500			

Antriebs-/Umlenkeinheit

Baugruppe und Wartungsarbeit		Intervall [Bh]			Personal
Führungen der Förderkette (KU-Seitenteile)	auf Beschädigung und Verschleiß prüfen	1.000 (Vierteljährlich)			Wartungspersonal
	ersetzen	7.000			
Kettenrad/ Umlenkrolle	auf Beschädigung und Verschleiß prüfen	1.000 (Vierteljährlich)			Wartungspersonal
	ersetzen	7.000			
Kugellager	ersetzen	7.000			Wartungspersonal
Rollenkette an der Antriebsstation	auf Beschädigung und Längendehnung prüfen	50	250	500	Wartungspersonal
		danach alle 500			
Kettenrad an der Rollenkette	auf Beschädigung prüfen	1.000 (Vierteljährlich)			Wartungspersonal
	ersetzen	7.000			

Elektriksystem

Baugruppe und Wartungsarbeit	Intervall [Bh]	Personal
Elektrische Leitungen auf sichtbare Schäden prüfen	40	Elektrofachpersonal
Elektrische Anschlüsse und Verteiler: Klemmkästen auf Beschädigung prüfen	170	Elektrofachpersonal

5.3 **Wartungsprotokoll**

Die erforderlichen Wartungsintervalle sind abhängig von der Nutzungsintensität des Fördersystems am Einsatzort des Betreibers und den sich daraus ergebenden tatsächlichen Verschleißerscheinungen. Um die Wartungsintervalle diesen Nutzungsbedingungen anpassen zu können, müssen der allgemeine Zustand des Fördersystems im Ganzen sowie der Baugruppen und Bauteile im Einzelnen, während der regelmäßigen und ggf. außerplanmäßigen Wartungsarbeiten protokolliert werden.

Bei der Erstellung von Wartungsprotokollen Folgendes beachten:

- Bei jeder Wartungsarbeit ein Wartungsprotokoll anfertigen und alle durchgeführten Wartungsarbeiten protokollieren.
- Wartungsprotokolle aufbewahren.

5.4 **Reparatur**

Unsachgemäße Reparaturarbeiten gefährden die Betriebssicherheit. Dadurch können Unfälle verursacht und Personen schwer verletzt werden.

Folgendes beachten:

- Reparaturarbeiten nur vom Hersteller oder durch autorisiertes Fachpersonal durchführen lassen.
- Vor allen Reparaturarbeiten Anlage ausschalten und gegen Wiedereinschalten sichern.
- Druckluftanlage abschalten und gegen Wiedereinschalten sichern. Druckführende Bauteile drucklos machen. Druckfreiheit des Pneumatiksystems prüfen.
- Arbeiten an der elektrischen Anlage nur von Elektrofachpersonal ausführen lassen.
- Bei allen Arbeiten an der elektrischen Anlage die Spannungsversorgung abschalten und gegen unkontrolliertes Einschalten sichern.
- Nur Originalersatzteile verwenden.

Im Falle von Reparaturen an dem Fördersystem hilft der Kundendienst (siehe Seite 4: Kundendienst). Ersatzteile können direkt beim Hersteller bestellt werden (siehe Seite 8: Ersatzteile und ihr Bezug).

Personal

Angabe	Bezeichnung
Personal	Wartungspersonal

5.4.1 Förderkette: Reparatur oder Kettenspannung anpassen



WARNUNG

Lebensgefahr durch bewegliche Maschinenteile!

Verletzungsgefahr und Einzuggefahr durch zu langen Kettendurchhang! Quetsch- und Schnittgefahr!

Bewegliche Maschinenteile können schwere Personenschäden oder den Tod zur Folge haben.

- » Vor dem Start sicherstellen, dass sich keine Personen im Gefahrenbereich aufhalten.
 - » Während des Betriebs nicht in bewegliche Maschinenteile greifen.
 - » Während des Betriebs Sicherheitsabstand zu beweglichen Maschinenteilen halten.
 - » Reparaturarbeiten, Wartungsarbeiten, Reinigung und Demontage nur im energiefreien Zustand durchführen.
-

Sind ein oder mehrere Kettenglieder beschädigt, müssen diese ausgetauscht werden.

Bei Auftreten eines unruhigen Laufs oder Nebengeräuschs ist es erforderlich, das Kettenband zu kürzen.

Die Kettenlänge so wählen, dass das Zusammenziehen der Kettenenden mit geringem Kraftaufwand geschieht.

5.4.1.1 Modulbandkette anpassen

Informationen

Angabe	Bezeichnung oder Wert
Personal	Wartungspersonal
Persönliche Schutzausrüstung	Arbeitsschutzkleidung Schutzhandschuhe Sicherheitsschuhe
Intervall	jeweils nach 50 Bh, 250 Bh, 500 Bh, danach alle 500 Bh prüfen nach 4.000 Bh ersetzen
Werkzeug, Hilfsmittel	Stahlstift (Ø 4 mm x ca. 200 mm lang) Hammer

Voraussetzung:

- Anlage ist ausgeschaltet und gegen Wiedereinschalten gesichert.

Folgende Arbeitsschritte durchführen:

1. Kette nach oben anheben.
2. Den Verbindungsstab (1) mit dem Stahlstift vorsichtig herausklopfen (Verschlusswulst zuerst) und entnehmen.

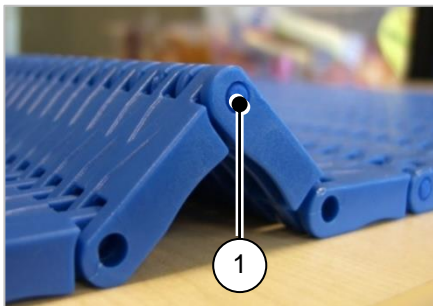


Abb. 6: Modulbandkette anpassen

3. Entsprechende Kettenglieder entfernen oder neue einsetzen.
4. Kettenenden wieder zusammenfügen.
5. Neuen Verbindungsstab (1) einsetzen (Verschlusswulst zuletzt) und vorsichtig hinein klopfen.

✓ **Fertig.**

6 **Abbildungsverzeichnis**

Abb. 1: Gesamtansicht MB-flex Q Aluminium (Beispiel).....	9
Abb. 2: Montage der Gleitleisten und Gleitprofile am Modulbandförderer.....	11
Abb. 3: Montage der Gleitleisten am Modulbandförderer.....	13
Abb. 4: Montage der Gleitprofile am Modulbandförderer.....	15
Abb. 5: Montage der Modulbandkette.....	16
Abb. 6: Modulbandkette anpassen	24